

GAS

- VALVOLE PER GAS p. 134
- GIUNTI DI TRANSIZIONE POLIETILENE/ACCIAIO PER GAS p. 135
- RACCORDERIA ALLACCIO GAS p. 136
- VALVOLE PER GAS p. 138

GAS - TABELLA SCONTI

PAGINA	MATERIALE	CL. MERC.	SCONTO %
134	VALVOLE PER GAS	PQ	
134	VALVOLE PER GAS GREINER	PQG	
135	GIUNTI DI TRANSIZIONE POLIETILENE/ACCIAIO PER GAS	LA	
136	RACCORDERIA ALLACCIO GAS	RAG	
138	VALVOLE PER GAS	RAG	



La Boldarino spa ha voluto introdurre il marchio "a chilometro 0" per promuovere la commercializzazione dei prodotti concepiti e realizzati entro un raggio di 200 km dal territorio lombardo.

In questo modo desidera garantire un ridotto impatto ambientale limitando i costi di reperimento e trasporto dei materiali e soprattutto, privilegiare le aziende del territorio favorendo lo sviluppo del tessuto economico, produttivo e sociale.

Per analoghe finalità sono evidenziati i prodotti "Made in Italy".

VALVOLA A SFERA FEMM/FEMM CON CAPPUCIO PIOMBABILE GIALLO PER GAS EN331 - DVGW



Articolo 3318						
D	1/2"	3/4"	1"	1"1/4	1"1/2	2"
PN	64	40	40	25	25	25
€/pz	13,16	17,06	24,14	41,58	59,24	91,58

VALVOLE A SFERA A PASSAGGIO TOTALE SERIE PESANTE GREINER [CLASSE PQG]



Valvola a sfera per gas a passaggio totale serie pesante con maniglia gialla F-F ART. 6543.95										
Misura	1/2"	3/4"	1"	1.1/4"	1.1/2"	2"	2.1/2"	3"	4"	
€/pz	14,95	22,00	31,73	45,12	66,69	96,02	215,73	362,37	641,55	
Pz.Sc.	10	6	4	2	2	6	4	2	1	



Valvola a sfera per gas a passaggio totale serie pesante con cappuccio giallo sigillabile F-F ART. 6548.95										
Misura	1/4"	1/2"	3/4"	1"	1.1/4"	1.1/2"	2"	2.1/2"	3"	4"
€/pz	16,36	17,06	23,12	32,85	45,83	67,40	100,96	220,67	362,37	641,55
Pz.Sc.	10	10	6	4	2	2	1	1	2	1

VALVOLE A SFERA A PASSAGGIO TOTALE SERIE NORMALE GREINER [CLASSE PQG]



Valvola a sfera per gas a passaggio totale serie normale con maniglia gialla F-F ART. 6583.95										
Misura	1/2"	3/4"	1"	1.1/4"	1.1/2"	2"	2.1/2"	3"		
€/pz	10,58	15,23	22,70	32,99	49,21	74,73	170,19	275,23		
Pz.Sc.	10	8	6	4	2	1	4	2		



Valvola a sfera per gas a passaggio totale serie normale con cappuccio giallo sigillabile F-F ART. 6588.95										
Misura	1/2"	3/4"	1"	1.1/4"	1.1/2"	2"	2.1/2"	3"		
€/pz	12,69	17,34	23,83	34,12	49,91	75,44	175,12	280,17		
Pz.Sc.	10	8	6	4	2	2	1	1		

MENSOLE PER CONTATORE GAS

[CLASSE PQG]



MENSOLA PER CONTATORE GAS SPECIFICA UNARETI BS CODICE HX659805032E

I=110 MM
con due valvole a sfera: 1" x 1 1/4"
- Entrata: valvola con cappuccio sigillabile, F-girello
- Uscita: valvola con serratura di sicurezza e morosità, con due tappi di presa di pressione, F-girello



€ 73,32

MENSOLA PER CONTATORE GAS SPECIFICA UNARETI MI CODICE HX653626032E

I=110 MM, 1" x 1 1/4"
Supporto con tasselli in espansione
- Entrata: valvola con maniglia
- Uscita: canotto in ferro con presa di pressione PCP



A RICHIESTA

MENSOLA PER CONTATORE GAS SPECIFICA UNARETI MI CODICE HX653826032E

I=110 MM, 1" x 1 1/4"
Supporto con tasselli in espansione
- Entrata: valvola con cappuccio sigillabile
- Uscita: canotto in ferro con presa di pressione PCP



A RICHIESTA

PE 100 SDR11 - UNI 9736 - VP600



ZINCATO



RIVESTITO



GIUNTI CURVI
FILETTATO/RIVESTITO

PE 100 SDR11 - UNI 9736 - ISO 10838-1-2 VP600

Ø	Saldare/Zincato		Saldare/Rivestito		Filettato/Rivestito		Curvo Filettato/Rivestito	
	Codice	€/pz	Codice	€/pz	Codice	€/pz	Codice	€/pz
25X3/4"	LAGIUPEAC025	28,05	LAGIUPEAC025R	33,65	LAGIUPEAC025Y	35,53	LAGIU90PEAC025Y	57,97
32X1"	LAGIUPEAC032	29,92	LAGIUPEAC032R	35,53	LAGIUPEAC032Y	37,40	LAGIU90PEAC032Y	63,58
40X1 1/4"	LAGIUPEAC040	41,14	LAGIUPEAC040R	41,14	LAGIUPEAC040Y	41,14	LAGIU90PEAC040Y	72,93
50X1 1/2"	LAGIUPEAC050	35,53	LAGIUPEAC050R	43,00	LAGIUPEAC050Y	43,00	LAGIU90PEAC050Y	87,90
63X2"	LAGIUPEAC063	39,27	LAGIUPEAC063R	46,75	LAGIUPEAC063Y	48,62	LAGIU90PEAC063Y	114,07
75X2 1/2"	LAGIUPEAC075	74,30	LAGIUPEAC075R	87,97	LAGIUPEAC075Y	101,10		
90X3"	LAGIUPEAC090	107,52	LAGIUPEAC090R	123,17	LAGIUPEAC090Y	127,10		
110X4"	LAGIUPEAC110	183,77	LAGIUPEAC110R	232,65	LAGIUPEAC110Y	228,75		
125X4"	LAGIUPEAC125	256,10	LAGIUPEAC125R	293,25	LAGIUPEAC125Y	297,15		
140X5"	LAGIUPEAC140	265,88	LAGIUPEAC140R	320,62				
160X6"	LAGIUPEAC160	348,00	LAGIUPEAC160R	410,55				
180X6"	LAGIUPEAC180	367,55	LAGIUPEAC180R	430,10				
200X8"	LAGIUPEAC200	469,20	LAGIUPEAC200R	525,90				
225X8"	LAGIUPEAC225	508,30	LAGIUPEAC225R	557,20				
250X10"	LAGIUPEAC250	887,40	LAGIUPEAC250R	991,45				
280X10"	LAGIUPEAC280	1.107,72	LAGIUPEAC280R	1.238,30				
315X12"	LAGIUPEAC315	1.287,24	LAGIUPEAC315R	1.621,80				
355X14"	LAGIUPEAC355	1.833,95	LAGIUPEAC355R	1.978,80				
400X16"	LAGIUPEAC400	2.213,40	LAGIUPEAC400R	2.407,20				

DISPONIBILI ANCHE ALTRE VERSIONI E DIAMETRI



ATTRAVERSAMENTO MURO



GIUNTI PE/RAME



GIUNTI PE/ACCIAIO INOX



GIUNTI CON FLANGIA LIBERA

RACCORDI SAGOMATI [CLASSE RAG]



RACCORDI SAGOMATI PER TAMPONATRICE IN ACCIAIO AL CARBONIO IN ASTM A105

Sono sagomati per poter essere appoggiati al tubo per la saldatura, filettati internamente per ricevere il tappo ed esternamente per la calotta e la macchina foratubi.

Descrizione	€/pz	Descrizione	€/pz
Raccordo sagomato con tappo D. 3/4" (1+3)	a richiesta	Calotta D. 1" per raccordo D. 3/4" (2)	a richiesta
Raccordo sagomato con tappo D. 1" (1+3)	a richiesta	Calotta D. 1 1/4" per raccordo D. 1" (2)	a richiesta
Raccordo sagomato con tappo D. 1 1/4" (1+3)	a richiesta	Calotta D. 1 1/2" per raccordo D. 1 1/4" (2)	a richiesta
Raccordo sagomato con tappo D. 1 1/2" (1+3)	a richiesta	Calotta D. 2" per raccordo D. 1 1/2" (2)	a richiesta
Raccordo sagomato con tappo D. 2" (1+3)	a richiesta	Calotta D. 2 1/2" per raccordo D. 2" (2)	a richiesta
Raccordo sagomato con tappo D. 2 1/2" (1+3)	a richiesta	Calotta D. 3" per raccordo D. 2 1/2" (2)	a richiesta
Raccordo sagomato con tappo D. 3" (1+3)	a richiesta	Calotta D. 3 1/2" per raccordo D. 3" (2)	a richiesta
Raccordo sagomato con tappo D. 4" (1+3)	a richiesta	Calotta D. 4 1/2" per raccordo D. 4" (2)	a richiesta
Raccordo sagomato con tappo D. 5" (1+3)	a richiesta	Calotta D. 5 1/4" per raccordo D. 5" (2)	a richiesta
Raccordo sagomato con tappo D. 6" (1+3)	a richiesta	Coperchio per raccordo SAG. D. 6"	a richiesta
Raccordo sagomato con tappo D. 8" (1+3)	a richiesta	Coperchio per raccordo SAG. D. 8"	a richiesta
Raccordo sagomato con tappo D. 10" (1+3)	a richiesta	Coperchio per raccordo SAG. D. 10"	a richiesta

TRONCHETTI A TI CON DERIVAZIONE A 90° [CLASSE RAG]

Per prese su condotte a gas e per tubi in polietilene



Attacco per tubi in polietilene		
DN Principale	DN Derivato	€/pz
1"	32	76,32
1 1/4"	40	83,16
1 1/2"	50	87,78
2"	63	103,80
2 1/2"	75	159,90
3"	90	217,20
4"	110	299,64

Media pressione comprensivi di tappo	
DE Nominale	€/pz
1"	48,42
1 1/4"	59,58
1 1/2"	65,22
2"	78,24
2 1/2"	117,36
3"	147,12
4"	171,36

Bassa pressione modello saldato	
DE Nominale	€/pz
1"	31,14
1 1/4"	34,56
1 1/2"	38,04
2"	44,94
2 1/2"	76,02
3"	98,58
4"	162,42



Calotta per tronchetti a Tee		
DN	Filetto interno	€/pz
1"	1 1/2"	20,52
1 1/4"	2"	27,96
1 1/2"	2"	27,96
2"	2 1/2"	39,12
2 1/2"	3"	63,30
3"	4"	81,96
4"	4 1/2"	72,60

Tappo con fori	
DN	€/pz
1"	7,44
1 1/4"	7,44
1 1/2"	9,30
2"	9,30
2 1/2"	14,88
3"	46,56
4"	48,42

Tappo c/quadro	
DE Nominale	€/pz
1"	9,30
1 1/4"	9,30
1 1/2"	11,16
2"	13,02
2 1/2"	14,88
3"	29,82
4"	-

GIUNTI ISOLANTI PER LINEE PRINCIPALI, ESTREMITÀ A SALDARE



Giunti isolanti marcati e certificati CE in accordo alle direttive Atex concernente l'utilizzo in atmosfera potenzialmente esplosiva.



DN	mm	PN 25 Bar UNI 10258	PN 100 Bar UNI 10285
		€/pz	€/pz
1/2"	15	69,60	156,00
3/4"	20	79,20	168,00
1"	25	98,40	192,00
1" 1/4	32	115,20	237,60
1" 1/2	40	127,20	271,20
2"	50	141,60	324,00
2" 1/2	65	184,80	420,00
3"	80	237,60	571,20
4"	100	350,40	808,80
5"	125	499,20	1.300,80
6"	150	645,60	-
8"	200	988,80	-
10"	250	-	-
12"	300	-	-

Altri DN e PN prezzi a richiesta

Applicazioni principali:

Trasporto e distribuzione GAS (UNI EN 1549)
Reti di distribuzione (UNI 9165)
Impianti di derivazione del gas (UNI 9860)

Materiale:

acciaio API 5L / ISO 3183:2012 / EN10204

Estremità a saldare:

API 5L / ISO 3183:2012 / EN10204

GIUNTI ISOLANTI PER DERIVAZIONI DI UTENZA, PN 10 BAR UNI 10284



Giunti isolanti marcati e certificati CE in accordo alle direttive Atex concernente l'utilizzo in atmosfera potenzialmente esplosiva.



DN	mm	M/M	M/F	M/S	S/S
		€/pz	€/pz	€/pz	€/pz
1/2"	15	22,80	22,80	-	-
3/4"	20	24,00	24,00	27,60	30,00
1"	25	27,60	27,60	31,20	34,80
1" 1/4	32	36,00	36,00	39,60	43,20
1" 1/2	40	40,80	40,80	45,60	50,40
2"	50	57,60	57,60	62,40	67,20
2" 1/2	65	127,20	127,20	134,40	156,00
3"	80	172,80	172,80	180,00	206,40

Legenda:

M/M = estremità dei tronchetti filettate ISO7 Maschio/Maschio (Tipo B1)

M/F = estremità dei tronchetti filettate ISO7 Maschio/Femmina (Tipo B5)

M/S = 1 estremità filettata ISO7 Maschio, 1 a Saldare (Tipo B2)

S/S = 2 estremità dei tronchetti smussate a Saldare/Saldare (Tipo B3)

Applicazioni principali:

Reti di distribuzione (UNI 9165)
Impianti di derivazione del gas (UNI 9860)
Impianti a gas per uso domestico e simili (UNI 7129-1)

Materiale: acciaio (conforme ai requisiti UNI10284 e del DM 16/04/2008.

Estremità a saldare: EN10208-1 / ISO3183 / API 5L.

VALVOLE A SFERA IN ACCIAIO CON ESTREMITÀ A SALDARE



Valvola a sfera totalmente saldata.

PN 10-16-25-40 oppure ANSI 150-300, in acciaio al carbonio con sfera in acciaio inossidabile AISI 420/ASTM A217 CA15 oppure in acciaio al carbonio ASTM A350 Gr. LF2 nichelato spessore 30µm (Art. 320/TE), con leva oppure quadro di comando (riduttore fisso con volantino incluso di serie a partire da DN 250-10" e da DN 300-12"x10"), con estremità a saldare di testa. Disponibile anche versione con prolunga di manovra fissa.

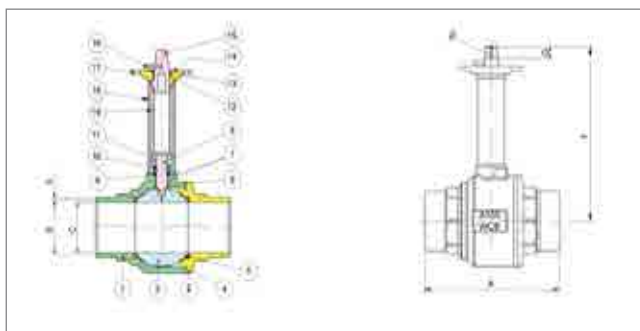
Valvole con sfera in acciaio inossidabile AISI 304/ASTM A351 CF8 - AISI 316/ASTM A351 CF8M (art. 321/TE e Art. 311/TE): si richiede specifica quotazione.

PASSAGGIO TOTALE 320 TE

DN	con leva	con prolunga
	€/pz	€/pz
25 (1")	124,20	239,40
32 (1" 1/4)	144,00	261,00
40 (1" 1/2)	203,40	322,20
50 (2")	259,20	370,80
65 (2" 1/2)	369,00	500,40
80 (3")	495,00	612,00
100 (4")	752,40	873,00
125 (5")	1.258,20	1.350,00
150 (6")	1.803,60	2.046,60
200 (8")	3.261,60	3.546,00
250 (10")*	8.762,40	9.342,00
300 (12")*	11.831,00	12.654,00

* Incluso riduttore fisso

ART. 706600 VALVOLA A SFERA A INTERRARE IN ACCIAIO ASTM A105/WCB



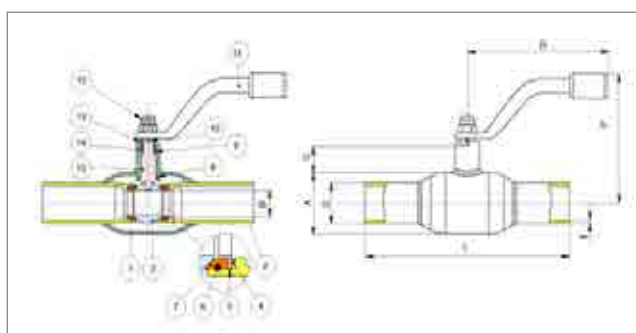
Valvola a sfera a interrare in acciaio ASTM A105/WCB, passaggio totale, saldare di testa, secondo UNI 9734, per gas naturale, con prolunga e quadro di manovra.

Serie INTER - GAS

Disponibile anche con lunghezza asta F = 400 o 800 mm

Articolo	Misura	DN	A	F	G	Quadro	PN	€/pz
70660006	1"	25	165	600	25	22x22	20	372,97
70660007	1 ¹ / ₄ "	32	191	600	25	22x22	20	410,39
70660008	1 ¹ / ₂ "	40	191	600	25	22x22	20	437,84
70660010	2"	50	216	600	25	22x22	20	510,81
70660012	2 ¹ / ₂ "	65	241	600	25	22x22	20	706,03
70660014	3"	80	283	600	25	22x22	20	855,72
70660018	4"	100	305	600	25	22x22	20	1.195,01
70660019	5"	125	380	600	25	22x22	20	1.644,70
70660020	6"	150	457	600	30	36x27	20	2.811,02
70660021	8"	200	521	600	30	36x27	20	5.173,59

ART. 708000 VALVOLA A SFERA IN ACCIAIO



Valvola a sfera in acciaio, passaggio ridotto, completamente saldata, **per gas colonna montante M.P.**, con estremità a saldare di testa, con leva.

Serie INTER - GAS

Articolo	Misura	DN	L	R	P	PN	€/pz
70800005	3/4"	20	230	140	85	40	162,98
70800006	1"	25	230	140	89	40	167,97
70800007	1 ¹ / ₄ "	32	260	140	93	40	183,31
70800008	1 ¹ / ₂ "	40	260	180	108	40	252,50
70800010	2"	50	300	180	114	40	268,29
70800012	2 ¹ / ₂ "	65	360	275	114	25	388,17
70800014	3"	80	370	275	124	25	502,01
70800018	4"	100	390	365	192	25	787,41

VALVOLE A SFERA PER GAS SERIE FIDO SFER

ART. 9000



Valvola a sfera per gas a passaggio totale, filettatura F/F, con farfalla in alluminio.

ART. 9001



Valvola a sfera per gas a passaggio totale, filettatura M/F, con farfalla in alluminio.

ART. 9010



Valvola a sfera per gas a passaggio totale, filettatura F/F, con leva in alluminio.

ART. 9011



Valvola a sfera per gas a passaggio totale, filettatura M/F, con leva in alluminio.

Art.	D	1/4"	3/8"	1/2"	3/4"	1"	1 1/4"	1 1/2"	2"	2 1/2"	3"	4"
9000	€/pz	12,18	12,18	14,75	21,92	31,90						
9001	€/pz	12,61	12,61	15,53	23,23	33,50						
9010	€/pz	12,18	12,18	14,75	21,92	31,90	56,83	81,97	117,93	253,53	370,21	646,71
9011	€/pz	12,61	12,61	15,53	23,23	33,50	61,47	84,50	125,97	273,73	393,76	699,79

ART. 9044



Valvola a sfera per colonna montante gas, a passaggio totale, filettatura F/F, con cappuccio piombabile.

ART. 9045



Valvola a sfera per colonna montante gas, a passaggio totale, filettatura M/F, con cappuccio piombabile.

ART. 6277



Valvola a sfera per colonna montante gas, con cappuccio piombabile, a passaggio totale, filettatura maschio sfero-conico ed attacco PE, raccordo per tubo di protezione in acciaio.

ART. 6166



Valvola a sfera per colonna montante gas, con cappuccio piombabile, a passaggio totale, filettatura femmina ed attacco PE, raccordo per tubo di protezione in acciaio.

ART. 9052



Valvola a sfera per presa in carico gas a passaggio totale, filettatura femmina con flangia di presa da 1" x 25 a 1 1/2 x 50

Art.	D	3/4"	1"	1 1/4"	1 1/2"	2"	2 1/2"	3"	4"	3/4"x20	3/4"x32	3/4"x50
9044	€/pz	24,54	34,23	59,50	86,82	125,12	258,04	384,00	641,78			
9045	€/pz	25,87	35,46	62,67	89,55	129,93	275,24	402,32	696,58			
6277	€/pz									47,09	57,86	167,17
Art.	D	3/4"x25	1"x25	1"x32	1"x40	1 1/4"x40	1 1/2"x50	2"x63				
6166	€/pz	46,30		58,22		95,16	141,26	218,73				
9052	€/pz		77,98	80,53	84,17		175,59					