

LISTINO PREZZI 1/2024



**BOLDARINO**

S.P.A.



# GAS

- VALVOLE PER GAS ..... p. 132
- GIUNTI DI TRANSIZIONE POLIETILENE/ACCIAIO PER GAS ..... p. 133
- RACCORDERIA ALLACCIO GAS ..... p. 134
- VALVOLE PER GAS ..... p. 136

## GAS - TABELLA SCONTI

PAGINA	MATERIALE	CL. MERC.	SCONTO %
132	VALVOLE PER GAS	PQ	
132	VALVOLE PER GAS GREINER	PQG	
133	GIUNTI DI TRANSIZIONE POLIETILENE/ACCIAIO PER GAS	LA	
134	RACCORDERIA ALLACCIO GAS	RAG	
136	VALVOLE PER GAS	RAG	



La Boldarino spa ha voluto introdurre il marchio "a chilometro 0" per promuovere la commercializzazione dei prodotti concepiti e realizzati entro un raggio di 200 km dal territorio lombardo.

In questo modo desidera garantire un ridotto impatto ambientale limitando i costi di reperimento e trasporto dei materiali e soprattutto, privilegiare le aziende del territorio favorendo lo sviluppo del tessuto economico, produttivo e sociale.

Per analoghe finalità sono evidenziati i prodotti "Made in Italy".

**VALVOLA A SFERA FEMM/FEMM CON CAPPUCIO PIOMBABILE GIALLO PER GAS EN331 - DVGW**



Articolo 3318						
D	1/2"	3/4"	1"	1"1/4	1"1/2	2"
PN	64	40	40	25	25	25
€/pz	13,16	17,06	24,14	41,58	59,24	91,58

**VALVOLE A SFERA A PASSAGGIO TOTALE SERIE PESANTE GREINER [CLASSE PQG]**



Valvola a sfera per gas a passaggio totale serie pesante con maniglia gialla F-F ART. 6543.95										
Misura	1/2"	3/4"	1"	1.1/4"	1.1/2"	2"	2.1/2"	3"	4"	
€/pz	14,95	22,00	31,73	45,12	66,69	96,02	215,73	362,37	641,55	
Pz.Sc.	10	6	4	2	2	6	4	2	1	



Valvola a sfera per gas a passaggio totale serie pesante con cappuccio giallo sigillabile F-F ART. 6548.95										
Misura	1/4"	1/2"	3/4"	1"	1.1/4"	1.1/2"	2"	2.1/2"	3"	4"
€/pz	16,36	17,06	23,12	32,85	45,83	67,40	100,96	220,67	362,37	641,55
Pz.Sc.	10	10	6	4	2	2	1	1	2	1

**VALVOLE A SFERA A PASSAGGIO TOTALE SERIE NORMALE GREINER [CLASSE PQG]**



Valvola a sfera per gas a passaggio totale serie normale con maniglia gialla F-F ART. 6583.95										
Misura	1/2"	3/4"	1"	1.1/4"	1.1/2"	2"	2.1/2"	3"		
€/pz	10,58	15,23	22,70	32,99	49,21	74,73	170,19	275,23		
Pz.Sc.	10	8	6	4	2	1	4	2		



Valvola a sfera per gas a passaggio totale serie normale con cappuccio giallo sigillabile F-F ART. 6588.95										
Misura	1/2"	3/4"	1"	1.1/4"	1.1/2"	2"	2.1/2"	3"		
€/pz	12,69	17,34	23,83	34,12	49,91	75,44	175,12	280,17		
Pz.Sc.	10	8	6	4	2	2	1	1		

**MENSOLE PER CONTATORE GAS**

[CLASSE PQG]



**MENSOLA PER CONTATORE GAS SPECIFICA UNARETI BS CODICE HX659805032E**

I=110 MM  
con due valvole a sfera: 1" x 1 1/4"  
- Entrata: valvola con cappuccio sigillabile, F-girello  
- Uscita: valvola con serratura di sicurezza e morosità, con due tappi di presa di pressione, F-girello



€ 73,32

**MENSOLA PER CONTATORE GAS SPECIFICA UNARETI MI CODICE HX653626032E**

I=110 MM, 1" x 1 1/4"  
Supporto con tasselli in espansione  
- Entrata: valvola con maniglia  
- Uscita: canotto in ferro con presa di pressione PCP



A RICHIESTA

**MENSOLA PER CONTATORE GAS SPECIFICA UNARETI MI CODICE HX653826032E**

I=110 MM, 1" x 1 1/4"  
Supporto con tasselli in espansione  
- Entrata: valvola con cappuccio sigillabile  
- Uscita: canotto in ferro con presa di pressione PCP



A RICHIESTA

## PE 100 SDR11 - UNI 9736 - VP600



ZINCATO



RIVESTITO



GIUNTI CURVI  
FILETTATO/RIVESTITO

## PE 100 SDR11 - UNI 9736 - ISO 10838-1-2 VP600

Ø	Saldare/Zincato		Saldare/Rivestito		Filettato/Rivestito		Curvo Filettato/Rivestito	
	Codice	€/pz	Codice	€/pz	Codice	€/pz	Codice	€/pz
25X3/4"	LAGIUPEAC025	<b>27,56</b>	LAGIUPEAC025R	<b>36,73</b>	LAGIUPEAC025Y	<b>26,39</b>	LAGIU90PEAC025Y	<b>50,70</b>
32X1"	LAGIUPEAC032	<b>29,38</b>	LAGIUPEAC032R	<b>38,74</b>	LAGIUPEAC032Y	<b>28,60</b>	LAGIU90PEAC032Y	<b>62,53</b>
40X1 1/4"	LAGIUPEAC040	<b>33,02</b>	LAGIUPEAC040R	<b>44,85</b>	LAGIUPEAC040Y	<b>31,46</b>	LAGIU90PEAC040Y	<b>71,70</b>
50X1 1/2"	LAGIUPEAC050	<b>34,97</b>	LAGIUPEAC050R	<b>46,93</b>	LAGIUPEAC050Y	<b>32,89</b>	LAGIU90PEAC050Y	<b>86,39</b>
63X2"	LAGIUPEAC063	<b>38,61</b>	LAGIUPEAC063R	<b>51,03</b>	LAGIUPEAC063Y	<b>47,84</b>	LAGIU90PEAC063Y	<b>112,13</b>
75X2 1/2"	LAGIUPEAC075	<b>73,06</b>	LAGIUPEAC075R	<b>95,94</b>	LAGIUPEAC075Y	<b>88,34</b>		
90X3"	LAGIUPEAC090	<b>105,69</b>	LAGIUPEAC090R	<b>134,36</b>	LAGIUPEAC090Y	<b>111,09</b>		
110X4"	LAGIUPEAC110	<b>180,70</b>	LAGIUPEAC110R	<b>253,76</b>	LAGIUPEAC110Y	<b>169,85</b>		
125X4"	LAGIUPEAC125	<b>251,81</b>	LAGIUPEAC125R	<b>319,87</b>	LAGIUPEAC125Y	<b>220,61</b>		
140X5"	LAGIUPEAC140	<b>261,43</b>	LAGIUPEAC140R	<b>349,70</b>				
160X6"	LAGIUPEAC160	<b>342,10</b>	LAGIUPEAC160R	<b>447,85</b>				
180X6"	LAGIUPEAC180	<b>361,34</b>	LAGIUPEAC180R	<b>469,17</b>				
200X8"	LAGIUPEAC200	<b>511,81</b>	LAGIUPEAC200R	<b>573,63</b>				
225X8"	LAGIUPEAC225	<b>554,45</b>	LAGIUPEAC225R	<b>607,75</b>				
250X10"	LAGIUPEAC250	<b>967,98</b>	LAGIUPEAC250R	<b>1.081,41</b>				
280X10"	LAGIUPEAC280	<b>1.208,29</b>	LAGIUPEAC280R	<b>1.350,70</b>				
315X12"	LAGIUPEAC315	<b>1.404,07</b>	LAGIUPEAC315R	<b>1.769,04</b>				
355X14"	LAGIUPEAC355	<b>2.000,44</b>	LAGIUPEAC355R	<b>2.158,39</b>				
400X16"	LAGIUPEAC400	<b>2.414,30</b>	LAGIUPEAC400R	<b>2.625,68</b>				

### DISPONIBILI ANCHE ALTRE VERSIONI E DIAMETRI



ATTRAVERSAMENTO MURO



GIUNTI PE/RAME



GIUNTI PE/ACCIAIO INOX



GIUNTI CON FLANGIA LIBERA

## RACCORDI SAGOMATI [CLASSE RAG]



### RACCORDI SAGOMATI PER TAMPONATRICE IN ACCIAIO AL CARBONIO IN ASTM A105

Sono sagomati per poter essere appoggiati al tubo per la saldatura, filettati internamente per ricevere il tappo ed esternamente per la calotta e la macchina foratubi.

Descrizione	€/pz	Descrizione	€/pz
Raccordo sagomato con tappo D. 3/4" (1+3)	<b>a richiesta</b>	Calotta D. 1" per raccordo D. 3/4" (2)	<b>a richiesta</b>
Raccordo sagomato con tappo D. 1" (1+3)	<b>a richiesta</b>	Calotta D. 1 1/4" per raccordo D. 1" (2)	<b>a richiesta</b>
Raccordo sagomato con tappo D. 1 1/4" (1+3)	<b>a richiesta</b>	Calotta D. 1 1/2" per raccordo D. 1 1/4" (2)	<b>a richiesta</b>
Raccordo sagomato con tappo D. 1 1/2" (1+3)	<b>a richiesta</b>	Calotta D. 2" per raccordo D. 1 1/2" (2)	<b>a richiesta</b>
Raccordo sagomato con tappo D. 2" (1+3)	<b>a richiesta</b>	Calotta D. 2 1/2" per raccordo D. 2" (2)	<b>a richiesta</b>
Raccordo sagomato con tappo D. 2 1/2" (1+3)	<b>a richiesta</b>	Calotta D. 3" per raccordo D. 2 1/2" (2)	<b>a richiesta</b>
Raccordo sagomato con tappo D. 3" (1+3)	<b>a richiesta</b>	Calotta D. 3 1/2" per raccordo D. 3" (2)	<b>a richiesta</b>
Raccordo sagomato con tappo D. 4" (1+3)	<b>a richiesta</b>	Calotta D. 4 1/2" per raccordo D. 4" (2)	<b>a richiesta</b>
Raccordo sagomato con tappo D. 5" (1+3)	<b>a richiesta</b>	Calotta D. 5 1/4" per raccordo D. 5" (2)	<b>a richiesta</b>
Raccordo sagomato con tappo D. 6" (1+3)	<b>a richiesta</b>	Coperchio per raccordo SAG. D. 6"	<b>a richiesta</b>
Raccordo sagomato con tappo D. 8" (1+3)	<b>a richiesta</b>	Coperchio per raccordo SAG. D. 8"	<b>a richiesta</b>
Raccordo sagomato con tappo D. 10" (1+3)	<b>a richiesta</b>	Coperchio per raccordo SAG. D. 10"	<b>a richiesta</b>

## TRONCHETTI A TI CON DERIVAZIONE A 90° [CLASSE RAG]

Per prese su condotte a gas e per tubi in polietilene



Attacco per tubi in polietilene		
DN Principale	DN Derivato	€/pz
1"	32	<b>76,32</b>
1 1/4"	40	<b>83,16</b>
1 1/2"	50	<b>87,78</b>
2"	63	<b>103,80</b>
2 1/2"	75	<b>159,90</b>
3"	90	<b>217,20</b>
4"	110	<b>299,64</b>

Media pressione comprensivi di tappo	
DE Nominale	€/pz
1"	<b>48,42</b>
1 1/4"	<b>59,58</b>
1 1/2"	<b>65,22</b>
2"	<b>78,24</b>
2 1/2"	<b>117,36</b>
3"	<b>147,12</b>
4"	<b>171,36</b>

Bassa pressione modello saldato	
DE Nominale	€/pz
1"	<b>31,14</b>
1 1/4"	<b>34,56</b>
1 1/2"	<b>38,04</b>
2"	<b>44,94</b>
2 1/2"	<b>76,02</b>
3"	<b>98,58</b>
4"	<b>162,42</b>



Calotta per tronchetti a Tee		
DN	Filetto interno	€/pz
1"	1 1/2"	<b>20,52</b>
1 1/4"	2"	<b>27,96</b>
1 1/2"	2"	<b>27,96</b>
2"	2 1/2"	<b>39,12</b>
2 1/2"	3"	<b>63,30</b>
3"	4"	<b>81,96</b>
4"	4 1/2"	<b>72,60</b>

Tappo con fori	
DN	€/pz
1"	<b>7,44</b>
1 1/4"	<b>7,44</b>
1 1/2"	<b>9,30</b>
2"	<b>9,30</b>
2 1/2"	<b>14,88</b>
3"	<b>46,56</b>
4"	<b>48,42</b>

Tappo c/quadro	
DE Nominale	€/pz
1"	<b>9,30</b>
1 1/4"	<b>9,30</b>
1 1/2"	<b>11,16</b>
2"	<b>13,02</b>
2 1/2"	<b>14,88</b>
3"	<b>29,82</b>
4"	-

**GIUNTI ISOLANTI PER LINEE PRINCIPALI, ESTREMITÀ A SALDARE**



Giunti isolanti marcati e certificati CE in accordo alle direttive Atex concernente l'utilizzo in atmosfera potenzialmente esplosiva.



DN	mm	PN 25 Bar UNI 10258	PN 100 Bar UNI 10285
		€/pz	€/pz
1/2"	15	69,60	156,00
3/4"	20	79,20	168,00
1"	25	98,40	192,00
1" 1/4	32	115,20	237,60
1" 1/2	40	127,20	271,20
2"	50	141,60	324,00
2" 1/2	65	184,80	420,00
3"	80	237,60	571,20
4"	100	350,40	808,80
5"	125	499,20	1.300,80
6"	150	645,60	-
8"	200	988,80	-
10"	250	-	-
12"	300	-	-

Altri DN e PN prezzi a richiesta

**Applicazioni principali:**

Trasporto e distribuzione GAS (UNI EN 1549)  
Reti di distribuzione (UNI 9165)  
Impianti di derivazione del gas (UNI 9860)

**Materiale:**

acciaio API 5L / ISO 3183:2012 / EN10204

**Estremità a saldare:**

API 5L / ISO 3183:2012 / EN10204

**GIUNTI ISOLANTI PER DERIVAZIONI DI UTENZA, PN 10 BAR UNI 10284**



Giunti isolanti marcati e certificati CE in accordo alle direttive Atex concernente l'utilizzo in atmosfera potenzialmente esplosiva.



DN	mm	M/M	M/F	M/S	S/S
		€/pz	€/pz	€/pz	€/pz
1/2"	15	22,80	22,80	-	-
3/4"	20	24,00	24,00	27,60	30,00
1"	25	27,60	27,60	31,20	34,80
1" 1/4	32	36,00	36,00	39,60	43,20
1" 1/2	40	40,80	40,80	45,60	50,40
2"	50	57,60	57,60	62,40	67,20
2" 1/2	65	127,20	127,20	134,40	156,00
3"	80	172,80	172,80	180,00	206,40

**Legenda:**

M/M = estremità dei tronchetti filettate ISO7 Maschio/Maschio (Tipo B1)

M/F = estremità dei tronchetti filettate ISO7 Maschio/Femmina (Tipo B5)

M/S = 1 estremità filettata ISO7 Maschio, 1 a Saldare (Tipo B2)

S/S = 2 estremità dei tronchetti smussate a Saldare/Saldare (Tipo B3)

**Applicazioni principali:**

Reti di distribuzione (UNI 9165)  
Impianti di derivazione del gas (UNI 9860)  
Impianti a gas per uso domestico e simili (UNI 7129-1)

**Materiale:** acciaio (conforme ai requisiti UNI10284 e del DM 16/04/2008.

**Estremità a saldare:** EN10208-1 / ISO3183 / API 5L.

**VALVOLE A SFERA IN ACCIAIO CON ESTREMITÀ A SALDARE**



Valvola a sfera totalmente saldata.

PN 10-16-25-40 oppure ANSI 150-300, in acciaio al carbonio con sfera in acciaio inossidabile AISI 420/ASTM A217 CA15 oppure in acciaio al carbonio ASTM A350 Gr. LF2 nichelato spessore 30µm (Art. 320/TE), con leva oppure quadro di comando (riduttore fisso con volantino incluso di serie a partire da DN 250-10" e da DN 300-12"x10"), con estremità a saldare di testa. Disponibile anche versione con prolunga di manovra fissa.

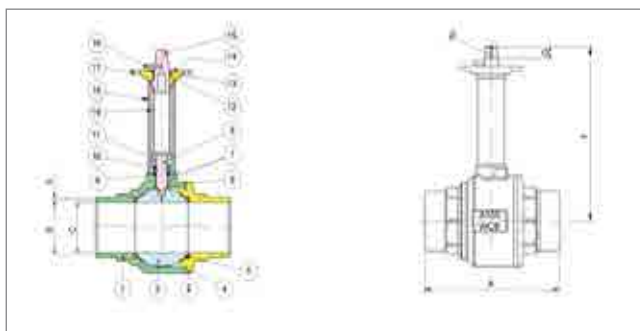
**Valvole con sfera in acciaio inossidabile AISI 304/ASTM A351 CF8 - AISI 316/ASTM A351 CF8M (art. 321/TE e Art. 311/TE): si richiede specifica quotazione.**

**PASSAGGIO TOTALE 320 TE**

DN	con leva	con prolunga
	€/pz	€/pz
25 (1")	124,20	239,40
32 (1" 1/4)	144,00	261,00
40 (1" 1/2)	203,40	322,20
50 (2")	259,20	370,80
65 (2" 1/2)	369,00	500,40
80 (3")	495,00	612,00
100 (4")	752,40	873,00
125 (5")	1.258,20	1.350,00
150 (6")	1.803,60	2.046,60
200 (8")	3.261,60	3.546,00
250 (10")*	8.762,40	9.342,00
300 (12")*	11.831,00	12.654,00

\* Incluso riduttore fisso

**ART. 706600 VALVOLA A SFERA A INTERRARE IN ACCIAIO ASTM A105/WCB**



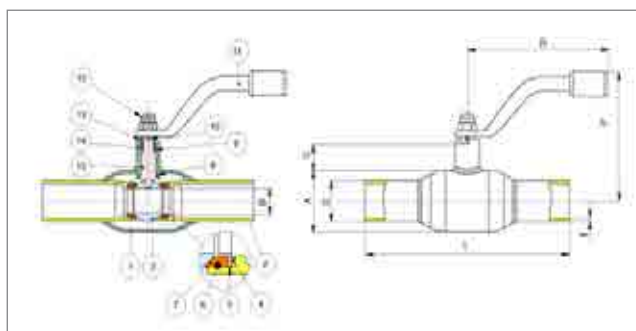
**Valvola a sfera a interrare in acciaio ASTM A105/WCB**, passaggio totale, saldare di testa, secondo UNI 9734, per gas naturale, con prolunga e quadro di manovra.

Serie INTER - GAS

Disponibile anche con lunghezza asta F = 400 o 800 mm

Articolo	Misura	DN	A	F	G	Quadro	PN	€/pz
70660006	1"	25	165	600	25	22x22	20	<b>372,97</b>
70660007	1 1/4"	32	191	600	25	22x22	20	<b>410,39</b>
70660008	1 1/2"	40	191	600	25	22x22	20	<b>437,84</b>
70660010	2"	50	216	600	25	22x22	20	<b>510,81</b>
70660012	2 1/2"	65	241	600	25	22x22	20	<b>706,03</b>
70660014	3"	80	283	600	25	22x22	20	<b>855,72</b>
70660018	4"	100	305	600	25	22x22	20	<b>1.195,01</b>
70660019	5"	125	380	600	25	22x22	20	<b>1.644,70</b>
70660020	6"	150	457	600	30	36x27	20	<b>2.811,02</b>
70660021	8"	200	521	600	30	36x27	20	<b>5.173,59</b>

**ART. 708000 VALVOLA A SFERA IN ACCIAIO**



Valvola a sfera in acciaio, passaggio ridotto, completamente saldata, **per gas colonna montante M.P.**, con estremità a saldare di testa, con leva.

Serie INTER - GAS

Articolo	Misura	DN	L	R	P	PN	€/pz
70800005	3/4"	20	230	140	85	40	<b>162,98</b>
70800006	1"	25	230	140	89	40	<b>167,97</b>
70800007	1 1/4"	32	260	140	93	40	<b>183,31</b>
70800008	1 1/2"	40	260	180	108	40	<b>252,50</b>
70800010	2"	50	300	180	114	40	<b>268,29</b>
70800012	2 1/2"	65	360	275	114	25	<b>388,17</b>
70800014	3"	80	370	275	124	25	<b>502,01</b>
70800018	4"	100	390	365	192	25	<b>787,41</b>

VALVOLE A SFERA PER GAS SERIE FIDO SFER

ART. 9000



Valvola a sfera per gas a passaggio totale, filettatura F/F, con farfalla in alluminio.

ART. 9001



Valvola a sfera per gas a passaggio totale, filettatura M/F, con farfalla in alluminio.

ART. 9010



Valvola a sfera per gas a passaggio totale, filettatura F/F, con leva in alluminio.

ART. 9011



Valvola a sfera per gas a passaggio totale, filettatura M/F, con leva in alluminio.

Art.	D	1/4"	3/8"	1/2"	3/4"	1"	1 1/4"	1 1/2"	2"	2 1/2"	3"	4"
9000	€/pz	12,18	12,18	14,75	21,92	31,90						
9001	€/pz	12,61	12,61	15,53	23,23	33,50						
9010	€/pz	12,18	12,18	14,75	21,92	31,90	56,83	81,97	117,93	253,53	370,21	646,71
9011	€/pz	12,61	12,61	15,53	23,23	33,50	61,47	84,50	125,97	273,73	393,76	699,79

ART. 9044



Valvola a sfera per colonna montante gas, a passaggio totale, filettatura F/F, con cappuccio piombabile.

ART. 9045



Valvola a sfera per colonna montante gas, a passaggio totale, filettatura M/F, con cappuccio piombabile.

ART. 6277



Valvola a sfera per colonna montante gas, con cappuccio piombabile, a passaggio totale, filettatura maschio sfero-conico ed attacco PE, raccordo per tubo di protezione in acciaio.

ART. 6166



Valvola a sfera per colonna montante gas, con cappuccio piombabile, a passaggio totale, filettatura femmina ed attacco PE, raccordo per tubo di protezione in acciaio.

ART. 9052



Valvola a sfera per presa in carico gas a passaggio totale, filettatura femmina con flangia di presa da 1" x 25 a 1 1/2 x 50

Art.	D	3/4"	1"	1 1/4"	1 1/2"	2"	2 1/2"	3"	4"	3/4"x20	3/4"x32	3/4"x50
9044	€/pz	24,54	34,23	59,50	86,82	125,12	258,04	384,00	641,78			
9045	€/pz	25,87	35,46	62,67	89,55	129,93	275,24	402,32	696,58			
6277	€/pz									47,09	57,86	167,17
Art.	D	3/4"x25	1"x25	1"x32	1"x40	1 1/4"x40	1 1/2"x50	2"x63				
6166	€/pz	46,30		58,22		95,16	141,26	218,73				
9052	€/pz		77,98	80,53	84,17		175,59					